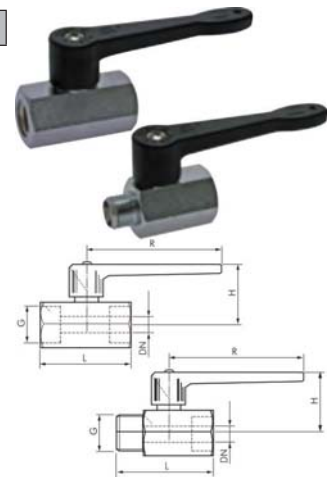


201 **Mini-Robinets à bille avec poignée longue PN 15**

Matériaux: Boîtier : laiton chromé, bille : laiton chromé dur, joint : PTFE / FKM, fabriqué sans silicone
Plage de température: -20°C jusqu'à +90°C
Domaine d'utilisation: Eau (sans vapeur), fluides neutres, gazeux et non agressifs, huiles minérales, air comprimé, vide (-0,98 bar max.)

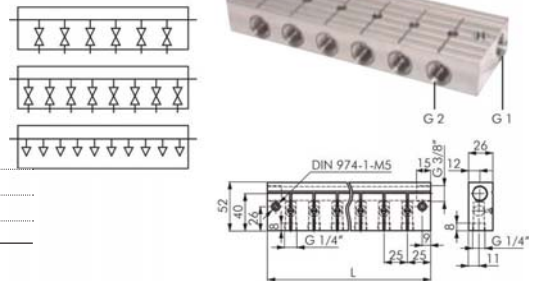
Type	Type Femelle-/ Filetage mâle	G	DN	L	H	R
H302.2828	H302.2829	G 1/8"	6	41,5	30,5	72
H302.2825	H302.2826	G 1/4"	8	41,5	30,5	72
H302.2831	H302.2832	G 3/8"	8	41,5	30,5	72
H302.2822	H302.2823	G 1/2"	10	49	32,5	72



201 **Barrettes de distribution avec robinets à bille intégrés PN 10**

Matériaux: Corps: Aluminium aluminite, bille et broche: Laiton chromé, joints: PTFE / NBR
Plage de température: -10°C jusqu'à +100°C
Plage de pression: 0 - 10 bar, et vide grossier
Fonction: sert de barrette de distribution et de blocage dans des machines et des installations pour lesquelles il est nécessaire de déconnecter certains circuits de commande. La barrette comprend, pour chaque sortie, une robinet à bille qui se règle à l'aide d'un tournevis à tête plate. La fente dans la broche indique ainsi la position de la robinet à bille.

Type	Nombre de sorties	L	G1	G2	Diamètre nominal (DN)
H301.1553	6	175	2 x G 3/8"	6 x G 1/4"	8 mm
H301.1554	8	225	2 x G 3/8"	8 x G 1/4"	8 mm
H301.1552	10	275	2 x G 3/8"	10 x G 1/4"	8 mm



201 **Robinet à bille avec filetage de fixation PN 40**

Matériaux: boîtier: laiton nickelé, bille: laiton poli, joint: PA / NBR
Plage de température: -20°C jusqu'à +80°C

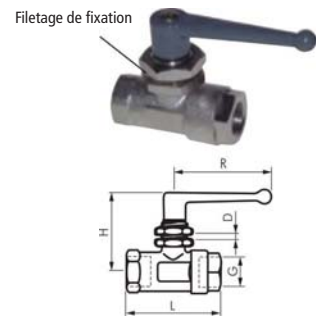
Type	G	DN	L	H	H1	R	Filetage de fixation
H302.2837	G 1/8"	4	44	30	18	48	M 4
H302.2836	G 1/4"	7	53	31	24	48	M 5
H302.2839	G 3/8"	10	59	45	30	69	M 5
H302.2835	G 1/2"	13	67	47	34	69	M 6
H302.2838	G 3/4"	20	80	52	44	108	M 8
H302.2834	G 1"	23	94	56	53	108	M 8



201 **Robinet à bille avec filetage de fixation PN 20**

Matériaux: boîtier: laiton nickelé, bille: laiton poli, joint: PA / NBR
Plage de température: -20°C jusqu'à +80°C
Montage du tableau de commande: Diamètres des perçages 20,5 mm (sur la version de 1/8", 16,5 mm)

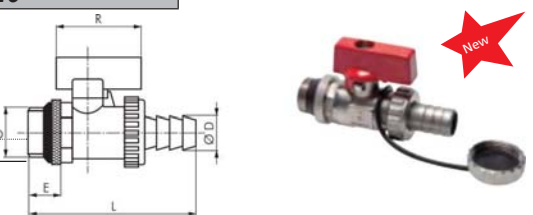
Type	G	DN	L	H	R	D max
H302.2830	G 1/8"	4	44	37	48	3
H302.2827	G 1/4"	7	53	45	48	5
H302.2833	G 3/8"	10	59	50	69	5
H302.2824	G 1/2"	13	67	51	69	5



201 **Robinet à bille KFE PN 10**

Description : Robinet à bille de remplissage et de drainage de réservoir pour le remplissage d'installations de chauffage.
Matériaux: boîtier: laiton nickelé, bille: laiton chromé dur, joint: PTFE / NBR
Plage de température: -10°C jusqu'à +90°C
Domaine d'utilisation: Eau (sans vapeur), fluides neutres, non agressifs et non toxiques

Type	G	D	DN	L	E	R
H302.2821	G 1/2"	13	12	87	17	45



Les spécifications se comprennent en valeurs approximatives ! Nous déclinons toute responsabilité pour la sélection de données non confirmées par écrit. Les données de pression se rapportent, sauf indication contraire, aux liquides du groupe II à + 20° C.